

# ХИМИЧЕСКИЙ АНКЕР BIT-200

## Описание

Высокоэффективный двухкомпонентный безусадочный химический состав для анкерных креплений на основе синтетической быстротвердеющей винилэстеровой смолы, не содержащий стирол и не имеющей запаха (новая усовершенствованная формула). Обладает пониженной вязкостью, что позволяет быстро и равномерно заполнять отверстия как больших, так и малых диаметров, обеспечивая наилучшее связывание и молекулярную адгезию с материалом основания.

## Назначение и область применения

Специально разработан для осуществления анкерных креплений высокой категории надежности в сжатую и растянутую зону бетона под высокие динамические и сейсмические эксплуатационные нагрузки (в том числе шокковые и критические воздействия).

Отсутствие усадочной деформации позволяет производить монтаж арматуры больших диаметров, а также закладных деталей с большими кольцевыми зазорами. Выдерживает высокие рабочие температуры, что позволяет производить сварку установочных арматурных прутков. Рекомендуются для применения в транспортном строительстве для монтажа барьерных ограждений и шумозащитных экранов, в несущих конструкциях подверженных динамическим воздействиям и в зонах высокой сейсмической активности (допуски категории C1 и C2).

## Преимущества

- ▲ в качестве анкера допускается применять любые резьбовые шпильки, арматурные прутки, анкерные и фундаментные болты (ГОСТ 24379.1-2012, тип 5 / СНиП 2.09.03)
- ▲ без ограничений допускается применение в основаниях из различного вида кирпича, ячеистого бетона и пустотелых материалов
- ▲ не создает напряжение в материале основания
- ▲ возможно приложение высоких нагрузок при малых расстояниях между осями креплений и от края конструкции
- ▲ применяется для установки арматуры периодического профиля и организации арматурных выпусков в монолитном железобетоне (СНиП 52-01-2003)
- ▲ устойчив к воздействию высоких температур (до +120°C)
- ▲ применение во влажных отверстиях, водонасыщенном бетоне и под водой
- ▲ высокая устойчивость к агрессивным средам, кислотам, щелочам, нефтепродуктам и сточным водам нефтепереработки
- ▲ не имеет запаха, рекомендуется для внутренних работ и в закрытых помещениях
- ▲ не огнеопасен, высокая точка воспламенения
- ▲ экологически нейтральный продукт
- ▲ гарантийный срок эксплуатации 50 лет (регламент ETA EC)

## Физико-механические характеристики

		Н/мм <sup>2</sup>	кгс/см <sup>2</sup>	МПа	Стандарт / норматив
Прочность на сжатие	R <sub>c</sub>	70,2	702,0	70,2	ASTM D695
Прочность при растяжении	R <sub>t</sub>	5,6	56,0	5,6	ASTM D639
Прочность при изгибе	R <sub>f</sub>	18,5	185,0	18,5	ASTM D790
Модуль упругости	E <sub>e</sub>	8050,0	80500,0	8050,0	ASTM D639
Модуль деформации	E <sub>f</sub>	3660,0	36600,0	3660,0	ASTM D790
ЛОВ (VOC)	%		0,000		A+

## Рабочие характеристики

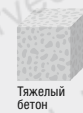
Температура основания (°C)	Время схватывания <sup>1</sup> (минуты)	Время отверждения <sup>2</sup> (минуты)
35	4	25
25	6	45
15	15	80
5	25	120
0 <sup>3</sup>	45	420
-5 <sup>3</sup>	60	780
-10 <sup>3</sup>	90	1440

<sup>1</sup> Анкер устанавливается в отверстие, возможно корректировать его положение.

<sup>2</sup> Полное отверждение состава, возможно приложение нагрузки.

<sup>3</sup> Температура состава при инъектировании должна быть не менее +15°C.

**Внимание!** Во влажных отверстиях время отверждения увеличивается в 2 раза.



Тяжелый бетон



Природный камень



Растянутая зона бетона



Арматура



Фундаментные болты



## Химический состав

Синтетическая винилэстерная смола (без стирола)

## Сертификаты



Европейское техническое свидетельство ETA-18/0952 (Option 1, Option 7, C1, C2)



Европейское техническое свидетельство ETA-18/0948 (арматурные выпуски)



Европейское техническое свидетельство ETA-18/1000 (каменная кладка)



Сертификат соответствия РОСС GB.АЯ.46.Н64023



Допуск на применение при динамических и сейсмических воздействиях



Испытания на огнестойкость EBВ (Технический университет, Германия)



Не содержит стирол. Экологически нейтральный продукт



Сертификат WRAS (применение в контакте с питьевой водой)

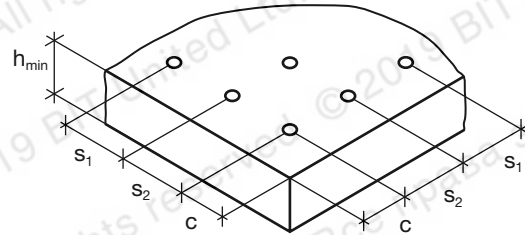
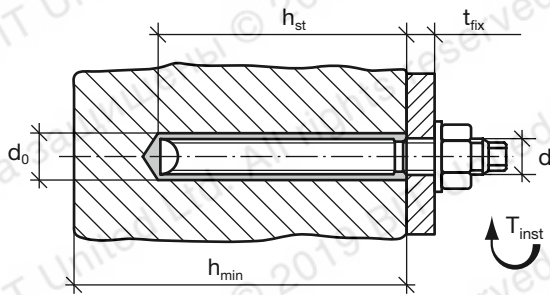


Экологическая маркировка A+ (выделение летучих органических соединений)



## Геометрические характеристики и расход (тяжелый бетон В20, С20/25)

Диаметр анкера, d (мм)	Диаметр отверстия, d <sub>0</sub> (мм)	Диаметр отверстия в прикрепляемом элементе, d <sub>1</sub> (мм)	Стандартная глубина заделки, h <sub>st</sub> (мм)	Максимальный момент затяжки, T <sub>inst</sub> (Нм)	Расход хим. состава на 1 крепление (мл)	Количество креплений из 1 картриджа (шт.)	
						420 мл	825 мл
M8	10	9	80	10	3,04	120	236
M10	12	12	90	20	4,42	82	162
M12	14	14	110	40	6,74	54	106
M16	18	18	125	80	10,59	34	67
M20	24	22	170	120	31,82	10	22
M24	28	26	210	160	49,11	7	14
M27	32	30	240	180	74,73	4	9
M30	35	33	280	200	100,33	3	7
M33	37	36	300	250	100,1	3	7
M36	40	38	340	300	129,33	2	5



## Эксплуатационные характеристики (стандартная глубина заделки — тяжелый бетон В20, С20/25)

Диаметр анкера, d (мм)	Максимальная нагрузка (кН)		Расчетная нагрузка (кН)		Стандартное расстояние от края <sup>1</sup> (мм)		Стандартное расстояние между осями анкеров <sup>1</sup> (мм)
	На вырыв, N <sub>Rk</sub>	На срез, V <sub>Rk</sub>	На вырыв, N <sub>cal</sub>	На срез, V <sub>cal</sub>	На вырыв, c <sub>a,N</sub>	На срез, c <sub>a,V</sub>	
M8	<b>19,00</b> 1900,0	<b>9,45</b> 945,0	<b>12,70</b> 1270,0	<b>7,20</b> 720,0	80	80	160
M10	<b>30,20</b> 3020,0	<b>15,75</b> 1575,0	<b>20,10</b> 2010,0	<b>12,00</b> 1200,0	100	90	200
M12	<b>43,80</b> 4380,0	<b>22,05</b> 2205,0	<b>29,20</b> 2920,0	<b>16,80</b> 1680,0	120	110	240
M16	<b>81,60</b> 8160,0	<b>40,95</b> 4095,0	<b>54,40</b> 5440,0	<b>31,20</b> 3120,0	160	125	320
M20	<b>127,40</b> 12740,0	<b>64,05</b> 6405,0	<b>84,90</b> 8490,0	<b>48,80</b> 4880,0	200	180	400
M24	<b>183,60</b> 18360,0	<b>92,40</b> 9240,0	<b>122,40</b> 12240,0	<b>70,40</b> 7040,0	230	220	460
M27	<b>238,00</b> 23800,0	<b>120,75</b> 12075,0	<b>151,10</b> 15110,0	<b>92,00</b> 9200,0	270	240	540
M30	<b>304,80</b> 30480,0	<b>149,63</b> 14963,0	<b>161,28</b> 16128,0	<b>114,00</b> 11400,0	280	280	560
M33	<b>326,55</b> 32655,0	<b>182,18</b> 18218,0	<b>172,78</b> 17278,0	<b>138,80</b> 13880,0	310	310	620
M36	<b>363,40</b> 36340,0	<b>223,13</b> 22313,0	<b>192,28</b> 19228,0	<b>170,00</b> 17000,0	330	330	660

Класс прочности резьбовой шпильки 5.8; **XXX** — предел прочности стали.

<sup>1</sup> Несущая способность снижается в случае уменьшения стандартных расстояний от края/ между осями анкеров.

Необходимо учитывать соответствующие коэффициенты безопасности.



Монтаж металлических стоек шумозащитных экранов к железобетонному ростверку вдоль железнодорожных путей (г. Павловск, 2013 г.)



Крепление башенных кранов к перекрытиям и колоннам в высотном строительстве

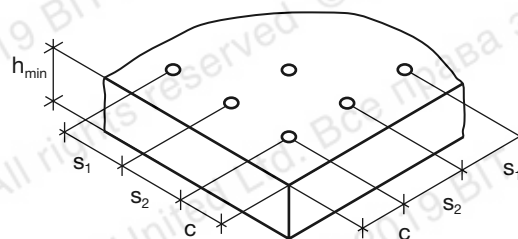
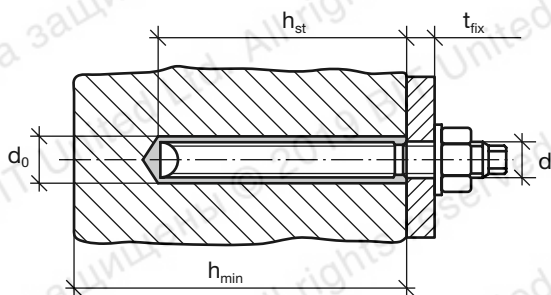


## Расчетные характеристики несущей способности:

анкер — резьбовая шпилька, углеродистая сталь, класс прочности **5,8**; бетон В20 (С20/25)

Диаметр шпильки, d (мм)	Диаметр отверстия, d <sub>0</sub> (мм)	Глубина заделки, h <sub>ef</sub> (мм)																Предельн. глубина, мм	Расчетная нагрузка, кН	
		60	70	80	90	100	110	120	130	140	160	200	240	280	320	400	480			540
M8	10	<b>12,7</b>																	56	<b>12,7</b>
M10	12	15,2	17,7	<b>20,1</b>															79	<b>20,1</b>
M12	14		21,3	24,3	27,3	<b>29,2</b>													96	<b>29,2</b>
M16	18			32,4	36,4	40,5	44,5	48,6	52,6	<b>54,4</b>									134	<b>54,4</b>
M20	24			40,5	45,6	50,6	55,7	60,7	65,8	70,9	81,0	<b>84,9</b>							168	<b>84,9</b>
M24	28				54,5	59,9	65,4	70,8	76,2	87,1	108,9	<b>122,4</b>							225	<b>122,4</b>
M27	32					62,2	67,9	73,5	79,2	90,5	113,1	135,7	158,4	<b>159,1</b>					281	<b>159,1</b>
M30	35						69,1	74,9	80,6	92,2	115,2	138,2	161,3	184,3	<b>195,0</b>				338	<b>195,0</b>
M33	38							74,9	80,6	92,2	115,2	138,2	161,3	184,3	230,4	<b>240,6</b>			418	<b>240,6</b>
M36	40								79,2	90,5	113,1	135,7	158,4	181,0	251,4	271,5	271,5	<b>283,2</b>	501	<b>283,2</b>

Коэффициент безопасности = 1,5; **XXX** — предел прочности стали.



## Расчетные характеристики несущей способности:

анкер — резьбовая шпилька, углеродистая сталь, класс прочности **8,8**; бетон В20 (С20/25)

Диаметр шпильки, d (мм)	Диаметр отверстия, d <sub>0</sub> (мм)	Глубина заделки, h <sub>ef</sub> (мм)																Предельн. глубина, мм	Расчетная нагрузка, кН			
		60	70	80	90	100	110	120	130	140	160	200	240	280	320	400	480			540	600	660
M8	10	13,6	15,8	18,1	<b>19,5</b>														86	<b>19,5</b>		
M10	12	15,2	17,7	20,2	22,8	25,3	27,8	30,4	<b>30,9</b>										122	<b>30,9</b>		
M12	14		21,3	24,3	27,3	30,4	33,4	36,4	39,5	42,5	<b>45,0</b>								148	<b>45,0</b>		
M16	18			32,4	36,4	40,5	44,5	48,6	52,6	56,7	64,8	81,0	<b>83,7</b>						207	<b>83,7</b>		
M20	24			40,5	45,6	50,6	55,7	60,7	65,8	70,9	81,0	101,2	121,5	<b>130,7</b>					258	<b>130,7</b>		
M24	28				54,5	59,9	65,4	70,8	76,2	87,1	108,9	130,7	152,5	174,3	<b>188,3</b>				346	<b>188,3</b>		
M27	32					62,2	67,9	73,5	79,2	90,5	113,1	135,7	158,4	181,0	226,2	<b>244,8</b>			433	<b>244,8</b>		
M30	35						69,1	74,9	80,6	92,2	115,2	138,2	161,3	184,2	230,4	276,5	<b>299,2</b>		519	<b>299,2</b>		
M33	38							74,9	80,6	92,2	115,2	138,2	161,3	184,2	230,4	276,5	311,1	345,6	<b>370,1</b>	643	<b>370,1</b>	
M36	40								79,2	90,5	113,1	135,7	158,4	181,0	226,2	271,5	305,4	339,3	373,3	407,2	770	<b>435,7</b>

Коэффициент безопасности = 1,5; **XXX** — предел прочности стали.



Крепление опорной рамы и растяжек антенно-мачтового сооружения сотовой связи на крыше здания (высокие требования к сохранению герметичности кровли и климатическим воздействиям)



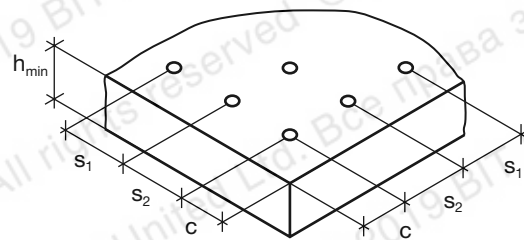
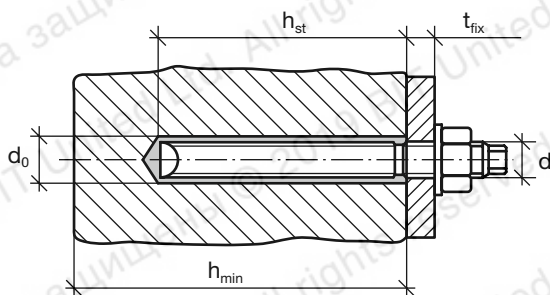
Монтаж крышной рекламной установки, антенно-мачтового сооружения сотовой связи и телекоммуникационного оборудования (АО «Сбербанк» РФ, Москва, 2010 г.)

## Расчетные характеристики несущей способности:

анкер — резьбовая шпилька, углеродистая сталь, класс прочности 10,9; бетон В20 (С20/25)

Диаметр шпильки, d (мм)	Диаметр отверстия, d <sub>0</sub> (мм)	Глубина заделки, h <sub>ef</sub> (мм)																Предельн. глубина, мм	Расчетная нагрузка, кН				
		60	70	80	90	100	110	120	130	140	160	200	240	280	320	400	480			540	600	660	720
M8	10	13,6	15,8	18,1	20,4	22,6	24,9	<b>27,2</b>													120	<b>27,2</b>	
M10	12	15,2	17,7	20,2	22,8	25,3	27,8	30,4	32,9	35,4	40,5	<b>43,1</b>									170	<b>43,1</b>	
M12	14		21,3	24,3	27,3	30,4	33,4	36,4	39,5	42,5	48,6	60,7	<b>62,6</b>								206	<b>62,6</b>	
M16	18			32,4	36,4	40,5	44,5	48,6	52,6	56,7	64,8	81,0	97,2	113,4	<b>116,6</b>						288	<b>116,6</b>	
M20	24				40,5	45,6	50,6	55,7	60,7	65,8	70,9	81,0	101,2	121,5	141,7	162,0	<b>182,0</b>				360	<b>182,0</b>	
M24	28					54,5	59,9	65,4	70,8	76,2	87,1	108,9	130,7	152,5	174,3	217,8	261,4				481	<b>262,2</b>	
M27	32						62,2	67,9	73,5	79,2	90,5	113,1	135,7	158,4	181,0	226,2	271,5	305,4			603	<b>341,0</b>	
M30	35							69,1	74,9	80,6	92,2	115,2	138,2	161,3	184,2	230,4	276,5	311,1	345,6		723	<b>416,7</b>	
M33	38								74,9	80,6	92,2	115,2	138,2	161,3	184,2	230,4	276,5	311,1	345,6	380,2	895	<b>515,5</b>	
M36	40									79,2	90,5	113,1	135,7	158,4	181,0	226,2	271,5	305,4	339,3	373,3	407,2	1073	<b>606,9</b>

Коэффициент безопасности = 1,5; **XXX** — предел прочности стали.



## Расчетные характеристики несущей способности:

анкер — резьбовая шпилька, нержавеющая сталь А4-70; бетон В20 (С20/25)

Диаметр шпильки, d (мм)	Диаметр отверстия, d <sub>0</sub> (мм)	Глубина заделки, h <sub>ef</sub> (мм)														Предельн. глубина, мм	Расчетная нагрузка, кН					
		60	70	80	90	100	110	120	130	140	160	200	240	280	320							
M8	10	13,6	<b>13,7</b>																		61	<b>13,7</b>
M10	12	15,2	17,7	20,2	<b>21,7</b>																86	<b>21,7</b>
M12	14		21,3	24,3	27,3	30,4	<b>31,6</b>														104	<b>31,6</b>
M16	18			32,4	36,4	40,5	44,5	48,6	52,6	56,7	<b>58,8</b>										145	<b>58,8</b>
M20	24				40,5	45,6	50,6	55,7	60,7	65,8	70,9	81,0	<b>91,7</b>								181	<b>91,7</b>
M24	28					54,5	59,9	65,4	70,8	76,2	87,1	108,9	130,7	<b>132,1</b>							243	<b>132,1</b>
M27	32						62,2	67,9	73,5	79,2	<b>80,2</b>										142	<b>80,2</b> <sup>1</sup>
M30	35							69,1	74,9	80,6	92,2	<b>98,1</b>									170	<b>98,1</b> <sup>1</sup>
M33	38								74,9	80,6	92,2	115,2	<b>121,3</b>								211	<b>121,3</b> <sup>1</sup>
M36	40									79,2	90,5	113,1	135,7	<b>142,8</b>							253	<b>142,8</b> <sup>1</sup>

Коэффициент безопасности = 1,5; **XXX** — предел прочности стали.

<sup>1</sup> Предел прочности при растяжении 500 Н/мм<sup>2</sup>.



Установка опорных столиков для монтажа распорной системы ограждения котлована (Павелецкая площадь, г. Москва, 2018 г.)



Крепление промышленных роботов на автоматизированных производственных предприятиях (работа в условиях постоянных динамических воздействий)



## Расчетные характеристики несущей способности:

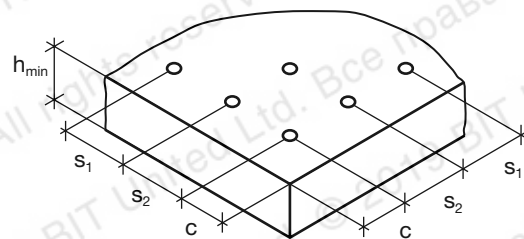
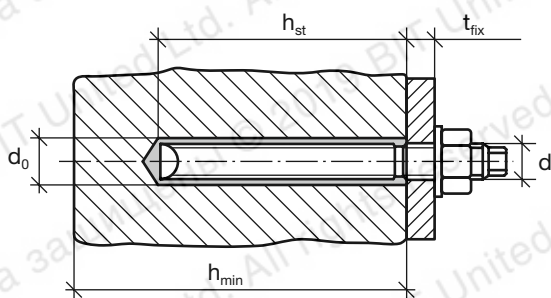
анкер — резьбовая шпилька, **нержавеющая сталь А4-80**; бетон В20 (С20/25)

Диаметр шпильки, d (мм)	Диаметр отверстия, d <sub>0</sub> (мм)	Глубина заделки, h <sub>ef</sub> (мм)														Предельн. глубина, мм	Расчетная нагрузка, кН		
		60	70	80	90	100	110	120	130	140	160	200	240	280	320				
M8	10	13,6	<b>15,7</b>															69	<b>15,7</b>
M10	12		17,7	20,2	22,8	<b>24,8</b>												98	<b>24,8</b>
M12	14		21,3	24,3	27,3	30,4	33,4	<b>36,1</b>										119	<b>36,1</b>
M16	18			32,4	36,4	40,5	44,5	48,6	52,6	56,7	64,8	<b>67,2</b>						166	<b>67,2</b>
M20	24			40,5	45,6	50,6	55,7	60,7	65,8	70,9	81,0	101,2	<b>104,2</b>					207	<b>104,2</b>
M24	28					54,5	59,9	65,4	70,8	76,2	87,1	108,9	130,7	<b>132,1</b>				243	<b>132,1</b> <sup>2</sup>
M27	32						62,2	67,9	73,5	79,2	<b>80,2</b>							142	<b>80,2</b> <sup>1</sup>
M30	35							69,1	74,9	80,6	92,2	<b>98,1</b>						170	<b>98,1</b> <sup>1</sup>
M33	38								74,9	80,6	92,2	115,2	<b>121,3</b>					211	<b>121,3</b> <sup>1</sup>
M36	40									79,2	90,5	113,1	135,7	<b>142,8</b>				253	<b>142,8</b> <sup>1</sup>

Коэффициент безопасности = 1,5; **XXX** — предел прочности стали.

<sup>1</sup> Предел прочности при растяжении 500 Н/мм<sup>2</sup>.

<sup>2</sup> Предел прочности при растяжении 700 Н/мм<sup>2</sup>.



## Расчетные характеристики несущей способности:

анкер — арматура периодического профиля АIII/Bst 500 F<sub>yk</sub> = 500 Н/мм<sup>2</sup>; бетон В20 (С20/25)

Диаметр анкера, d (мм)	Диаметр отверстия, d <sub>0</sub> (мм)	Глубина заделки, h <sub>ef</sub> (мм)																Предельн. глубина, мм	Расчетная нагрузка, кН				
		60	70	80	90	100	110	120	130	140	160	200	240	280	320	400	500			560	640	720	800
8	12	9,2	10,8	12,3	13,8	15,4	16,9	18,4	20,0	21,5	<b>21,9</b>											142	<b>21,9</b>
10	14	13,6	15,9	18,2	20,4	22,7	25,0	27,2	29,5	31,8	<b>34,1</b>											150	<b>34,1</b>
12	16		19,1	21,8	24,5	27,2	30,0	32,7	35,4	38,1	43,6	<b>49,2</b>										181	<b>49,2</b>
16	20			29,0	32,7	36,3	39,9	43,6	47,2	50,8	58,1	72,6	87,1	<b>87,4</b>								241	<b>87,4</b>
20	25			31,1	35,0	38,9	42,8	46,7	50,6	54,5	62,2	77,8	93,4	108,9	124,5	<b>136,6</b>						351	<b>136,6</b>
25	30				44,9	49,4	53,9	58,4	62,8	71,8	89,8	107,7	125,7	143,6	179,5	<b>196,5</b>						438	<b>196,5</b>
28	35					50,7	55,3	59,9	64,5	73,7	92,2	110,6	129,0	147,5	184,3	230,4	258,1					581	<b>267,8</b>
32	40							59,1	63,7	72,8	91,0	109,2	127,4	145,5	181,9	227,4	254,7	291,1				769	<b>349,7</b>
36	44								67,9	77,6	97,0	116,3	135,7	155,1	193,9	242,4	271,5	310,3	349,0			915	<b>443,5</b>
40	50									86,2	107,7	129,3	150,8	172,4	215,5	269,3	301,6	344,7	387,8	430,9		1014	<b>546,3</b>

Коэффициент безопасности = 1,8; **XXX** — предел прочности стали.



Узел крепления стоек барьерного ограждения к мостовому полотну: диаметр шпильки М24, глубина заделки L=300 мм (удерживающая способность ограждения мостовой группы 400 кДж)



Монтаж стоек барьерного ограждения (развязка Дмитровского шоссе, Москва, 2012 г.)

## Расчетные характеристики прочности резьбовых шпилек: растяжение

Номинальный диаметр (мм)	Класс прочности стали 8.8		Класс прочности стали 10.9		Нержавеющая сталь А4-70		Нержавеющая сталь А4-80	
	$N_{rk,s}$ (кН)	$N_{rd,s}$ (кН)	$N_{rk,s}$ (кН)	$N_{rd,s}$ (кН)	$N_{rk,s}$ (кН)	$N_{rd,s}$ (кН)	$N_{rk,s}$ (кН)	$N_{rd,s}$ (кН)
M8	29,2	19,5	38,1	27,2	25,6	13,7	29,2	15,6
M10	46,4	30,9	60,3	43,1	40,6	21,7	46,4	24,8
M12	67,4	44,9	87,7	62,6	59,0	31,6	67,4	36,0
M16	125,6	83,7	163,0	116,4	109,9	58,8	125,7	67,2
M20	196,1	130,7	255,0	182,1	171,5	91,7	196,0	104,8
M24	282,5	188,3	367,0	262,1	247,1	132,1	247,1 <sup>2</sup>	132,1
M27	367,0	244,7	477,4	341,0	229,4 <sup>1</sup>	80,2	229,4 <sup>1</sup>	80,2
M30	448,8	299,2	583,0	416,4	280,6 <sup>1</sup>	98,1	280,6 <sup>1</sup>	98,1
M36	653,6	435,7	849,7	606,9	408,4 <sup>1</sup>	142,8	408,4 <sup>1</sup>	142,8

Коэффициент безопасности: для стали кл. прочности 8,8 = 1,5; для стали кл. прочности 10,9 = 1,4.

Коэффициент безопасности: для нержавеющей стали = 1,87; для M27, M30 и M36 = 2,86.

<sup>1</sup> Предел прочности при растяжении 500 Н/мм<sup>2</sup>.

<sup>2</sup> Предел прочности при растяжении 700 Н/мм<sup>2</sup>.

## Расчетные характеристики прочности резьбовых шпилек: срез

Номинальный диаметр (мм)	Класс прочности стали 8.8		Класс прочности стали 10.9		Нержавеющая сталь А4-70		Нержавеющая сталь А4-80	
	$V_{rk,s}$ (кН)	$V_{rd,s}$ (кН)	$V_{rk,s}$ (кН)	$V_{rd,s}$ (кН)	$V_{rk,s}$ (кН)	$V_{rd,s}$ (кН)	$V_{rk,s}$ (кН)	$V_{rd,s}$ (кН)
M8	14,6	11,7	19,0	15,2	12,8	8,2	14,6	9,4
M10	23,2	18,6	30,2	24,1	20,3	13,0	23,2	14,9
M12	33,7	27,0	43,8	35,1	29,5	18,9	33,7	21,6
M16	62,8	50,2	81,6	65,3	55,0	35,2	62,8	40,3
M20	98,0	78,4	127,4	101,9	85,8	55,0	98,0	62,8
M24	141,2	113,0	183,6	146,8	123,6	79,2	141,2	90,5
M27	183,5	146,8	238,7	191,0	114,7	48,4	114,7	48,4
M30	224,4	179,5	291,5	233,2	140,3	59,2	140,3	59,2
M36	326,8	261,4	424,8	339,8	204,2	86,2	204,2	86,2

Коэффициент безопасности: для стали кл. прочности 8,8 и 10,9 = 1,25.

Коэффициент безопасности: для нержавеющей стали = 1,56; для M27, M30 и M36 = 2,37.

## Расчетные характеристики прочности арматуры периодического профиля: растяжение и срез

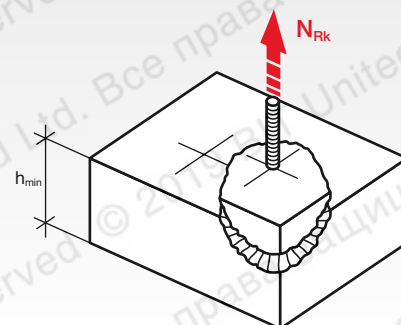
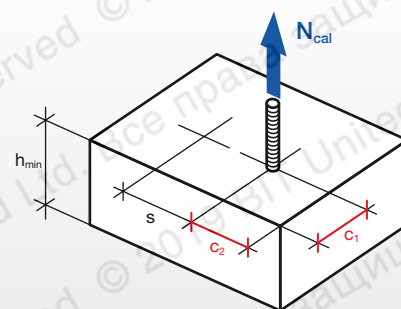
Номер арматурного прутка	Класс прочности арматурной стали Bst 500 (DIN 488)		Класс прочности арматурной стали Bst 500 (DIN 488)	
	Растяжение, $N_{rk,s}$ (кН)	Растяжение, $N_{rd,s}$ (кН)	Срез, $V_{rk,s}$ (кН)	Срез, $V_{rd,s}$ (кН)
8	28,0	20,0	14,0	9,3
10	43,0	30,7	21,5	14,3
12	62,0	44,3	31,0	20,7
14	84,4	67,0	42,5	28,3
16	111,0	79,3	55,5	37,0
18	139,5	100,0	70,0	46,7
20	173,0	123,6	86,5	57,7
22	208,3	149,3	104,5	69,7
25	270,0	192,9	135,0	90,0
28	339,0	242,1	169,0	112,7
32	442,0	315,7	221,0	147,3
36	563,2	443,5	281,6	187,7
40	693,8	546,3	346,9	231,3

Коэффициент безопасности: растяжение = 1,4; срез = 1,5.



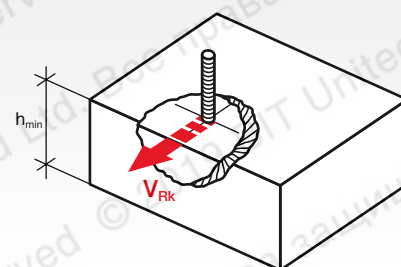
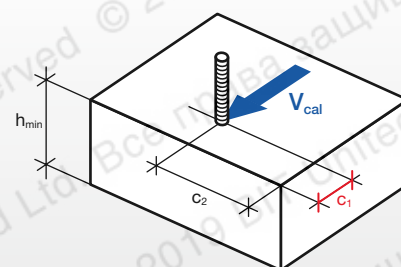
**Коэффициент безопасности: при уменьшении стандартных расстояний от края при действии усилия вырыва**

Расст. от края, с (мм)	Коэффициент безопасности при действии усилия вырыва, $K_{ан}$										
	8	10	12	16	20	24	27	30	33	36	40
40	0,64										
50	0,73	0,63									
60	0,82	0,70	0,63								
70	0,90	0,77	0,68								
80	1,00	0,84	0,74	0,63							
90		0,91	0,80	0,67							
100		1,00	0,86	0,71	0,63						
110			0,92	0,76	0,66						
120			1,00	0,80	0,70	0,64					
140				0,89	0,77	0,67	0,63	0,63			
160				1,00	0,84	0,72	0,70	0,65	0,62		
180					0,91	0,78	0,75	0,66	0,70	0,67	0,68
200					1,00	0,84	0,81	0,76	0,76	0,78	0,71
220						0,89	0,86	0,81	0,81	0,82	0,75
240						1,00	0,92	0,86	0,86	0,87	0,78
270							1,00	0,94	0,94	0,93	0,83
280								1,00	0,97	0,96	0,85
310									1,00	0,98	0,90
330										1,00	0,93
360											1,00



**Коэффициент безопасности: при уменьшении стандартных расстояний от края при действии усилия среза**

Расст. от края, с (мм)	Коэффициент безопасности при действии усилия среза, $K_{ав}$										
	8	10	12	16	20	24	27	30	33	36	40
40	0,25										
50	0,44	0,30									
60	0,63	0,48	0,30								
70	0,81	0,65	0,44								
80	1,00	0,83	0,58	0,40							
90		1,00	0,72	0,53							
100			0,86	0,67	0,35						
110			1,00	0,80	0,44						
125				1,00	0,58	0,35					
140					0,72	0,46	0,44	0,30			
160					0,91	0,62	0,57	0,35	0,34		
180					1,00	0,77	0,69	0,46	0,41	0,33	
200						0,92	0,82	0,57	0,50	0,42	0,32
220						1,00	0,94	0,68	0,59	0,51	0,53
240							1,00	0,78	0,68	0,60	0,59
280								1,00	0,86	0,78	0,72
310									1,00	0,91	0,82
330										1,00	0,89
360											1,00



Усиление фундаментов и плит перекрытий крытого паркинга (деловой центр «Челябинск-Сити», г. Челябинск, 2017 г.)

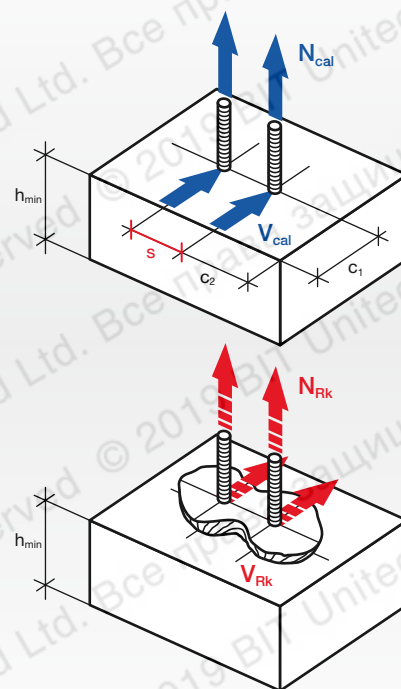


Монтаж башенных кранов и металлоконструкций к железобетонным фундаментам на объектах специального назначения (РФ, 2016 г.)



**Коэффициент безопасности: при уменьшении стандартных расстояний между осями анкеров при действии усилия вырыва и среза**

Расст. между осями, s (мм)	Коэффициент безопасности при действии усилия вырыва и среза, $K_{sw}$										
	8	10	12	16	20	24	27	30	33	36	40
40	0,64										
50	0,67	0,63									
60	0,70	0,65	0,63								
70	0,73	0,67	0,64								
80	0,76	0,69	0,66	0,63							
90	0,79	0,72	0,68	0,64							
100	0,82	0,74	0,70	0,65	0,63						
120	0,87	0,79	0,74	0,68	0,65	0,63					
150	0,96	0,86	0,80	0,73	0,68	0,65	0,64	0,63			
160	1,00	0,88	0,82	0,74	0,70	0,66	0,65	0,63	0,62		0,63
180		0,93	0,86	0,77	0,72	0,68	0,65	0,65	0,64	0,64	0,64
200		1,00	0,90	0,80	0,74	0,69	0,67	0,66	0,65	0,65	0,65
225			0,95	0,84	0,77	0,72	0,69	0,68	0,67	0,67	0,66
240			1,00	0,86	0,79	0,73	0,71	0,69	0,69	0,68	0,67
250				0,87	0,80	0,74	0,72	0,70	0,70	0,68	0,68
275				0,91	0,83	0,76	0,74	0,72	0,72	0,70	0,69
280				0,92	0,84	0,77	0,75	0,73	0,72	0,70	0,69
300				0,95	0,86	0,79	0,76	0,74	0,74	0,72	0,71
320				1,00	0,88	0,81	0,78	0,76	0,75	0,73	0,72
350					0,92	0,83	0,81	0,78	0,78	0,75	0,73
400					1,00	0,88	0,86	0,82	0,82	0,78	0,76
440						0,92	0,89	0,85	0,85	0,81	0,79
460						1,00	0,91	0,87	0,87	0,82	0,80
500							0,95	0,90	0,90	0,85	0,82
540							1,00	0,93	0,93	0,88	0,84
560								1,00	0,95	0,89	0,86
620									1,00	0,93	0,89
660										1,00	0,91
720											1,00



**Коэффициенты условий работы при разных классах бетона**

Прочность бетона	C15/20	C20/25	C25/30	C30/37	C35/40	C40/50	C45/55	C50/60
$f_c$ (растянутая зона)	0,98	1,00	1,02	1,04	1,07	1,08	1,09	1,10
$f_c$ (сжатая зона)	0,98	1,00	1,02	1,04	1,07	1,08	1,09	1,10

**ВНИМАНИЕ!** Химический состав разработан на основе собственной уникальной технологии и является «ноу-хау» компании ВIT United Ltd. Техническая информация о прочностных характеристиках, показателях несущей способности и коэффициентах безопасности приводится только для химических анкеров торговой марки ВIT и не распространяется на продукцию других производителей.



Крепление опор промышленных кондиционеров (Многофункциональный комплекс IQ-quarter в составе Москва-Сити, г. Москва, 2018 г.)



Монтаж металлических силосов общей вместимостью 51 432 тонн (Зерновой Терминальный комплекс «Тамань», Краснодарский край, 2010 г.)